

Montážní návod výměníku pro krbová kamna

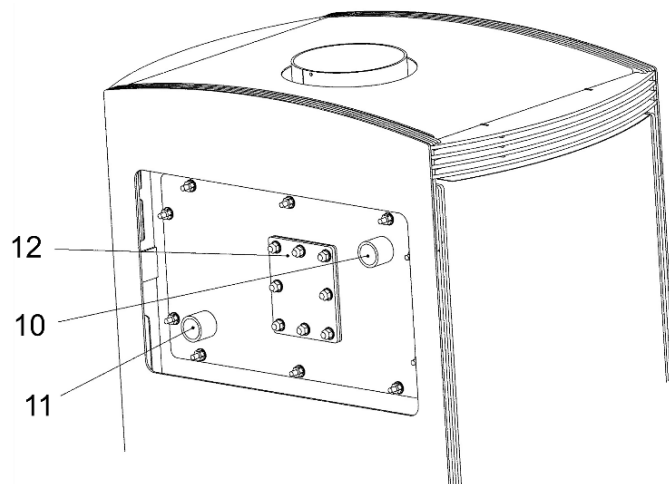
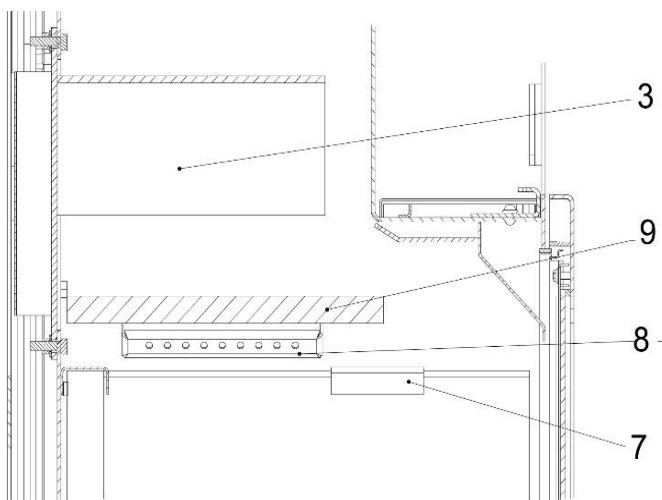
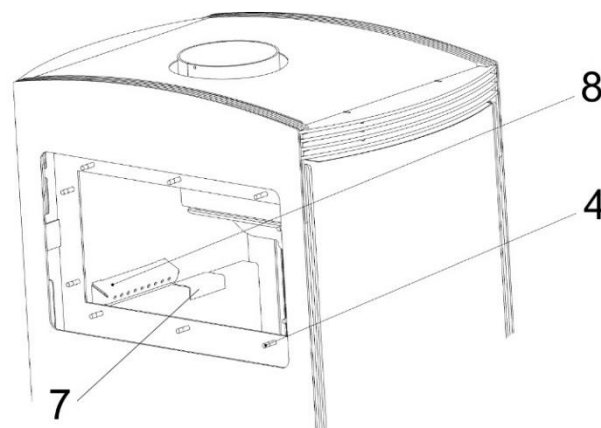
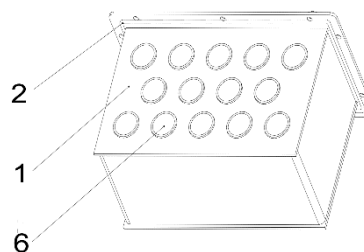
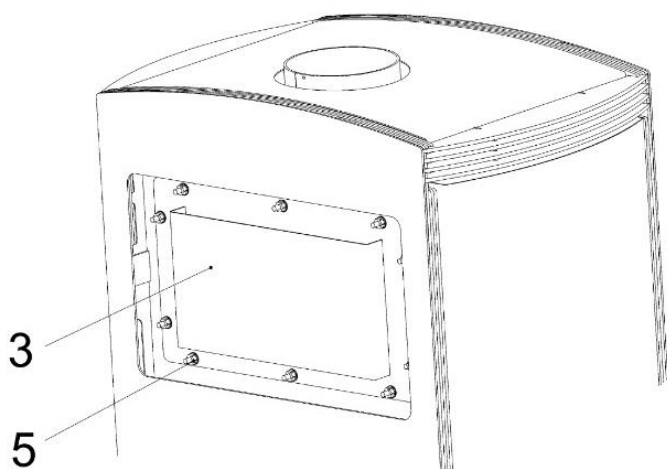
VESTRE – MARMA – ADRIA II

1. Pomocí klíče 13mm odmontujte matice (10 ks) M8 ze šroubů (5).
2. Vyjměte záslepku (3), držák cihel (7) a clonu (9) z tělesa kamen.
3. Očistěte případné nečistoty a zbytky původního těsnění z dosedacích ploch.
4. Před vložením teplovodního výměníku (1) zkontrolujte neporušenost a rovnoměrné sazení samolepícího těsnění výměníku (2).
5. Kompletní výměník nasadte na šrouby (4) do tělesa kamen. Nasadte podložky, matice M8 (5) a rovnoměrně dotáhněte.

Pozn.: Po montáži výměníku se clona (9) již nevkládá. Zpět nainstalujte držák cihel (7). Clonu (9) uschovejte pro případnou zpětnou instalaci záslepky (3).

Pozice:

1.	Těleso výměníku (1 ks)
2.	Samolepící těsnění [1240mm]
3.	Těleso záslepky
4.	Šroub M8
5.	Matice M8 s podložkou (10 ks)
6.	Průduchy výměníku
7.	Držák šamotu
8.	Vzduchové kanály
9.	Clona
10.	Vývod topné vody
11.	Přívod vratné vody
12.	Záslepka na výměníku (1 ks)



Montážny návod výmenníka pre krbové pece

VESTRE – MARMA – ADRIA II

1. Pomocou kľúča 13 mm odmontujte matice (10 ks) zo skrutiek (5).
2. Vyberte záslepku (3), držiak tehál (7) a clonu (9) z telesa pece.
3. Ocistite prípadné nečistoty a zvyšky pôvodného tesnenia z dosadacích plôch.
4. Pred vloženíím teplovodného výmenníka (1) skontrolujte neporušenosť a rovnomerné usadenie samolepiaceho tesnenia výmenníka (2).
5. Kompletný výmenník nasadte na skrutky M8 (4) do telesa pece. Nasadte podložky, matice M8 (5) a rovnomerne dotiahnite.

Pozn.: Po montáži výmenníka sa clona (9) už nekladá. Spät nainštalujte držiak tehál (7). Clonu (9) uschovajte pre prípadnú spätnú inštaláciu záslepky (3).

Pozice:

1.	Teleso výmenníka (1 ks)
2.	Samolepiace tesnenie[1240mm]
3.	Teleso záslepky
4.	Skrutka M8
5.	Matica M8 s podložkou (10 ks)
6.	Prieduchy výmenníka
7.	Držiak šamotu
8.	Vzduchové kanály
9.	Clona
10.	Vývod vykurovacej vody
11.	Prívod spätnej vody
12.	Záslepka na výmenníku (1 ks)

