



0431317011401e_CZ

HAAS+SOHN

TECHNICKÁ DOKUMENTACE

Grand Max plus 8

s výměníkem





0431317011401e_CZ

HAAS+SOHN

Technický list pro krbová kamna Grand Max plus 8 s výměníkem

Vhodné palivo:

Pro používání vhodného paliva nahlédněte do kapitoly **2.2 Palivo** ve Všeobecném návodu k obsluze.

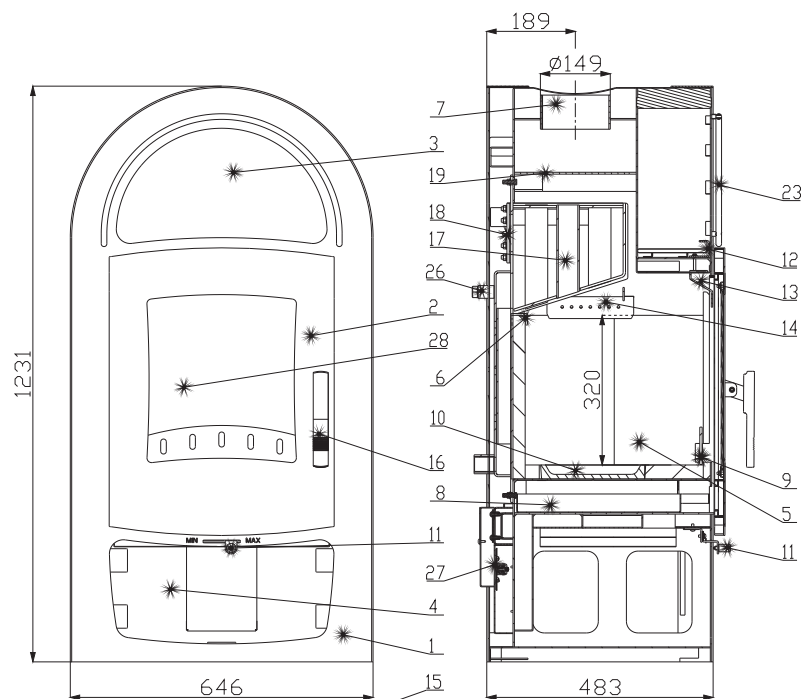
Správný provoz:

Pro správné a bezpečné zacházení s krbovými kamny nahlédněte do kapitol: **2. Popis spalovacího procesu** a **5. Návod k obsluze** ve Všeobecném návodu k obsluze.

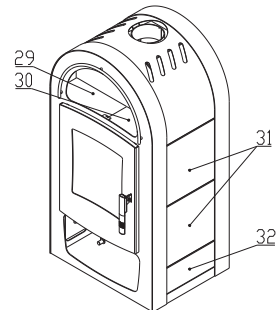
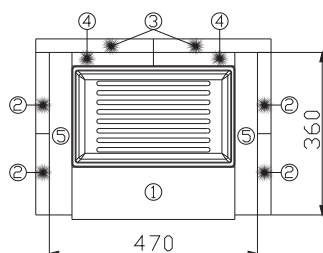
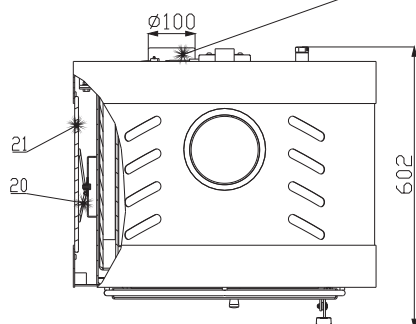
Teplovodní výměník lze vyjmout a nahradit záslepkou.

Víko smyčky na výměníku lze vyjmout a nahradit vychlazovací smyčkou.

Číslo šamotu	Rozměr	Číslo zboží
1	30x125x360	0431317015501
2	30x180x350	0431317015502
3	30x260x340	0431317015503
4	30x30x179	0431317015504
5	30x55x360	0431317015505



Šamotová vyzdívka

**TECHNICKÝ POPIS :**

Poz.	Název	Číslo zboží	Poz.	Název	Číslo zboží
1	Těleso kamen	-	23	Ozdobný oblouk	0084010040005
2	Dvířka topeniště	0431317015300	24	Vývod topné vody G1"	-
3	Pícka	-	25	Přívod vratné vody G1"	-
4	Zásobník pro palivo	-	26	Jímka termostatického čidla výměníku G1/2"	0431317006050
5	Šamotová vyzdívka	-	27	Automatická regulace vzduchu (klapka)	0431317006601
6	Držák šamotu	0416315115501	28	Žáruvzdorné sklo	0473017105301
7	Hrdlo kouřovodu	-	29	Obklad pícky - levý/běžový	0431317006111
8	Popelník	0464017115600	30	Obklad pícky - pravý/běžový	0431317006112
9	Zábrana	0431317015008	31	Obklad/běžový	0061001000205
10	Litínový rošt	0020100100006	32	Obklad spodní/běžový	0431317006113
11	Regulátor primárního vzduchu	0082010010005	33	Jímka termost. čidla vychlazovací smyčky G1/2"	-
12	Regulátor sekundárního vzduchu	0431317005009	34	Přívod chladicí kapaliny G3/8"	-
13	Přívod sekundárního vzduchu	-	35	Vývod chladicí kapaliny G3/8"	-
14	Přívod terciálního vzduchu	-	36	Vychlazovací smyčka	0431317006064
15	Externí přívod vzduchu (ø100)	-			
16	Pákový uzávěr dvířek topeniště	0431317015318			
17	Teplovodní výměník	0431317026000			
18	Víko smyčky	0431317006061			
19	Clona - pevná	-		Těsnící šňůra dveří 14 mm (2220 mm)	0040014140005
20	Pružinový držák obkladu	0088400010005		Těsnící šňůra držáků skla 8x2 mm (96 mm)	0040208020006
21	Obklad pláště	-		Těs. šňůra skla a výměníku 10x4 mm (1380/2650 mm)	0040210040005

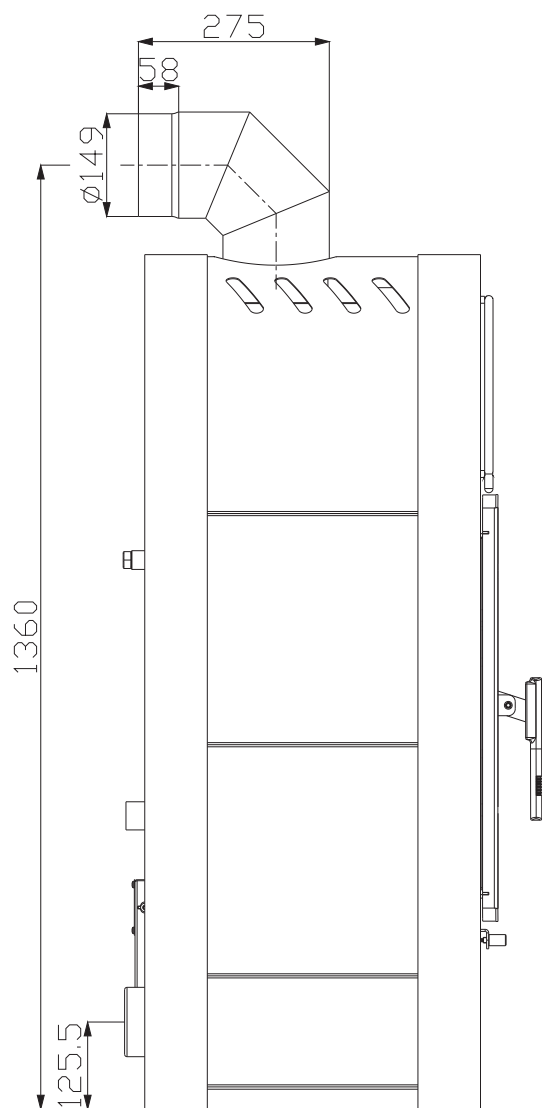
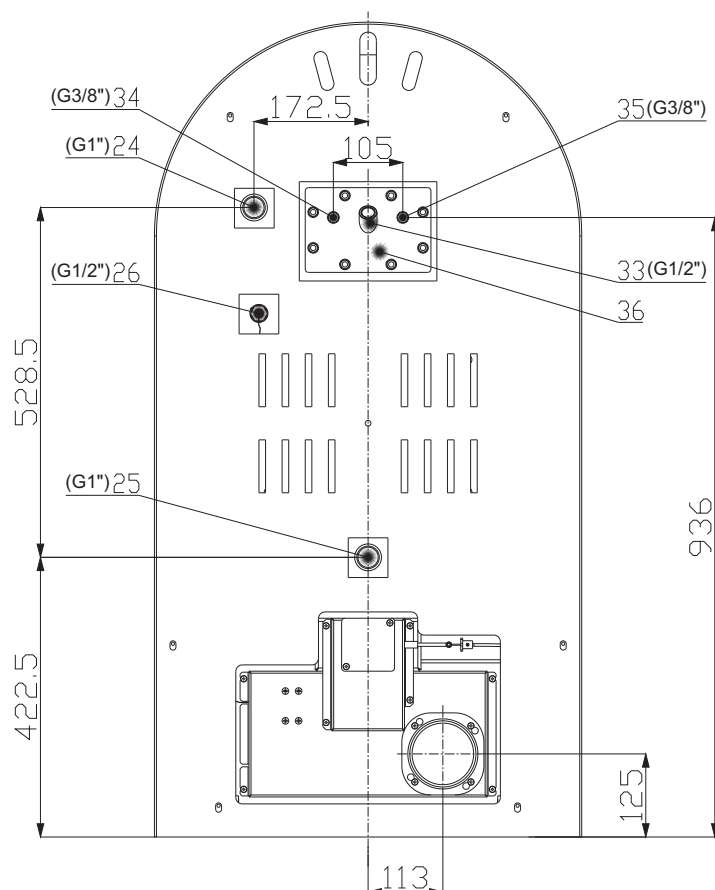


0431317011401e_CZ

HAAS+SOHN**TECHNICKÉ INFORMACE****POKYNY PRO OVLÁDÁNÍ REŽIMU SPALOVÁNÍ:**

Palivo	Výkon topidla		Výkon topidla		Výkon topidla		Výkon topidla	
	100%	33%	100%	33%	100%	33%	100%	33%
	Množství paliva		Primární vzduch		Sekundární vzduch		Terciální vzduch	
Dřevěná polena	3,4 kg/h	1,1 kg/h	otevřen 5%	otevřen 5%	otevřen 100%	otevřen 50%	neregulovatelný	
Ekobrikety	3,5 kg/h	1,2 kg/h	otevřen 10%	otevřen 10%	otevřen 100%	otevřen 50%	neregulovatelný	
Uhelné brikety	2 kg/h	0,7 kg/h	otevřen 100%	otevřen 50%	otevřen 100%	otevřen 50%	neregulovatelný	

TECHNICKÁ DATA:	Dřevo	Ekobrikety	Uhelné brikety		
Dosažený tepelný výkon (100%)	13 kW	13 kW	10 kW	Výška	1231 mm
Snížený tepelný výkon (33%)	4,3 kW	4,3 kW	3,3 kW	Šířka	646 mm
Výkon předávaný pouze tělesem kamen	5,7 kW	4,7 kW	4,7 kW	Hloubka	483 mm
Použitelný výkon pro ohřev vody	7,3 kW	8,3 kW	5,3 kW	Hmotnost	205 kg
Maximální dávka paliva pro přiložení	3,4 kg/hod	3,5 kg/hod	2 kg/hod	Průměr kouřovodu	150 mm
Prům. teplota spalin za hrdl. kouřovodu	279 °C	288 °C	241 °C	Maximální provozní přetlak výměníku	0,3 MPa
Hmotnostní průtok suchých spalin	8,7 g/s	9,7 g/s	14,2 g/s	Vodní obsah výměníku	18,6 l
Energetická účinnost	84,5 %	83,7 %	74 %	Doporučený tepelný spád (t výstupní – t vstupní)	75 - 60 °C
Průměrná koncentrace CO ₂	11,3	10,8	5,6	Minimální tah komína v hrdle kouřovodu	12 Pa
Koncentrace CO ve spalinách při 13% O ₂	0,30	0,20	0,16	Vytápěcí schopnost (střední tepelné ztráty) při 13 kW	cca. 234 m ³
Množství spalovacího vzduchu při jmenovitém výkonu	7,3 m ³ /kg	7,9 m ³ /kg	21,6 m ³ /kg	Regulovatelný výkon	3,3 – 13 kW
Zkoušeno dle EN 13 240:2001/A2:2004 a ČSN 06 1008:1997			CE	Maximální teplota výstupní vody	80 °C

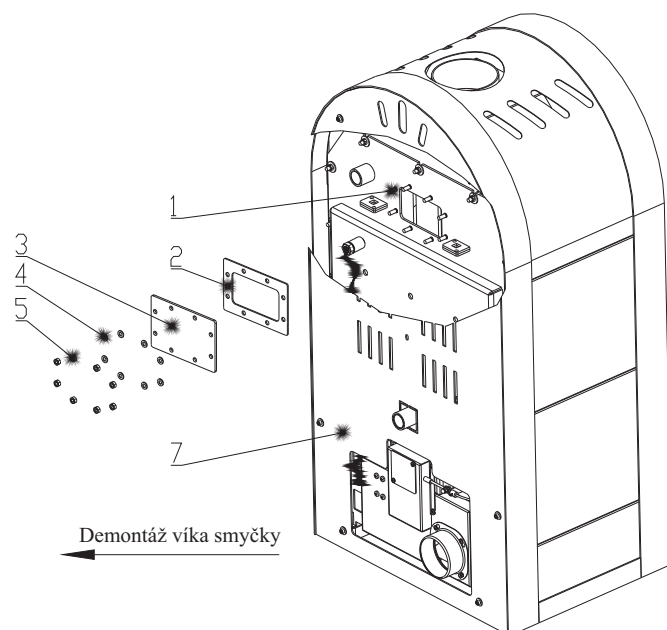
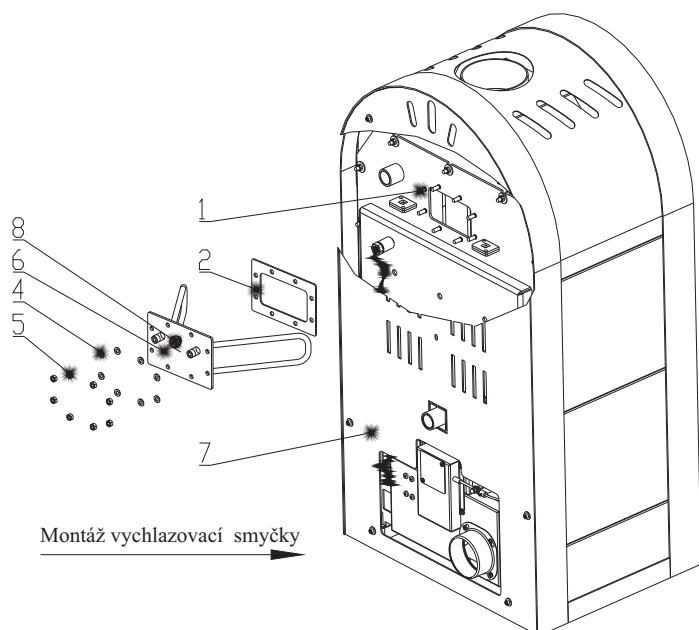
**ROZMĚROVÉ SCHEMA KRBOVÝCH KAMEN
S INSTALACÍ KOLENA ODTAHU SPALIN
DODÁVANÉHO JAKO ZVLÁŠTNÍ PŘÍSLUŠENSTVÍ****ZADNÍ POHLED NA VÝMĚNÍK
A VYCHLAZOVACÍ SMYČKU**



0431317011401e_CZ

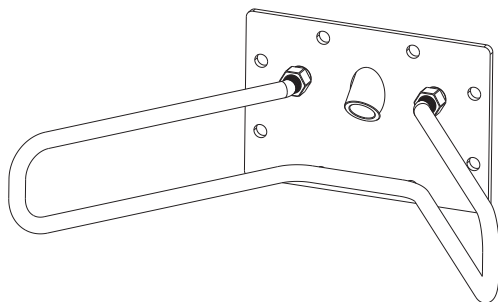
HAAS+SOHN

INSTALACE VYCHLAZOVACÍ SMYČKY

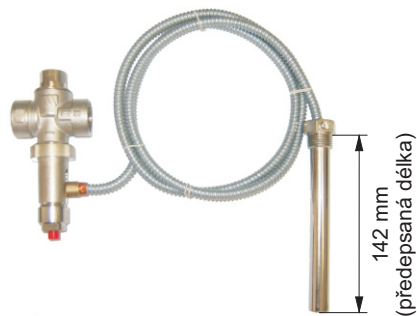


Legenda:				
1.	Šroub M8		5. Matice M8	8 ks
2.	Těsnění	1 ks	6. Vychlazovací smyčka	1 ks
3.	Víko smyčky	1 ks	7. Zadní kryt (při montáži vychlazovací smyčky demontovat)	1 ks
4.	Podložka M8	8 ks	8. Jímka pojistného teplotního ventilu	

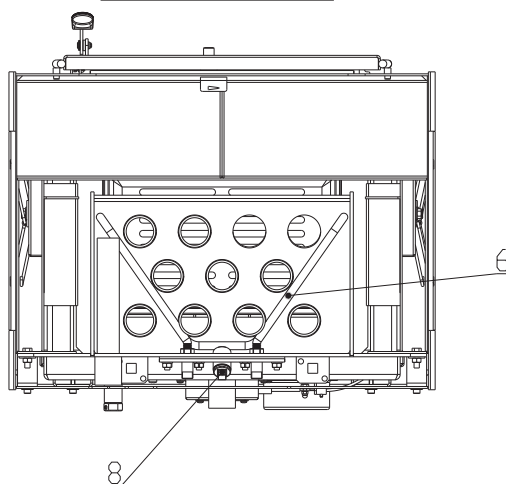
VYCHLAZOVACÍ SMYČKA (není součástí dodávky)



POJISTNÝ TEPLTNÍ VENTIL (např. STS20) (není součástí dodávky)



ULOŽENÍ INSTALOVANÉ VYCHLAZOVACÍ SMYČKY VE VÝMĚNÍKU





0431317011401e_SK

HAAS+SOHN

TECHNICKÁ DOKUMENTÁCIA

Grand Max plus 8

s výmenníkom





0431317011401e_SK

HAAS+SOHN

Technický list pre krbové kachle Grand Max plus 8 s výmenníkom

Vhodné palivo:

Pre používanie vhodného paliva nahliadnite do kapitoly 2.2 **Palivo** vo Všeobecnom návode na obsluhu.

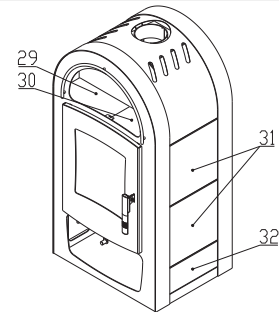
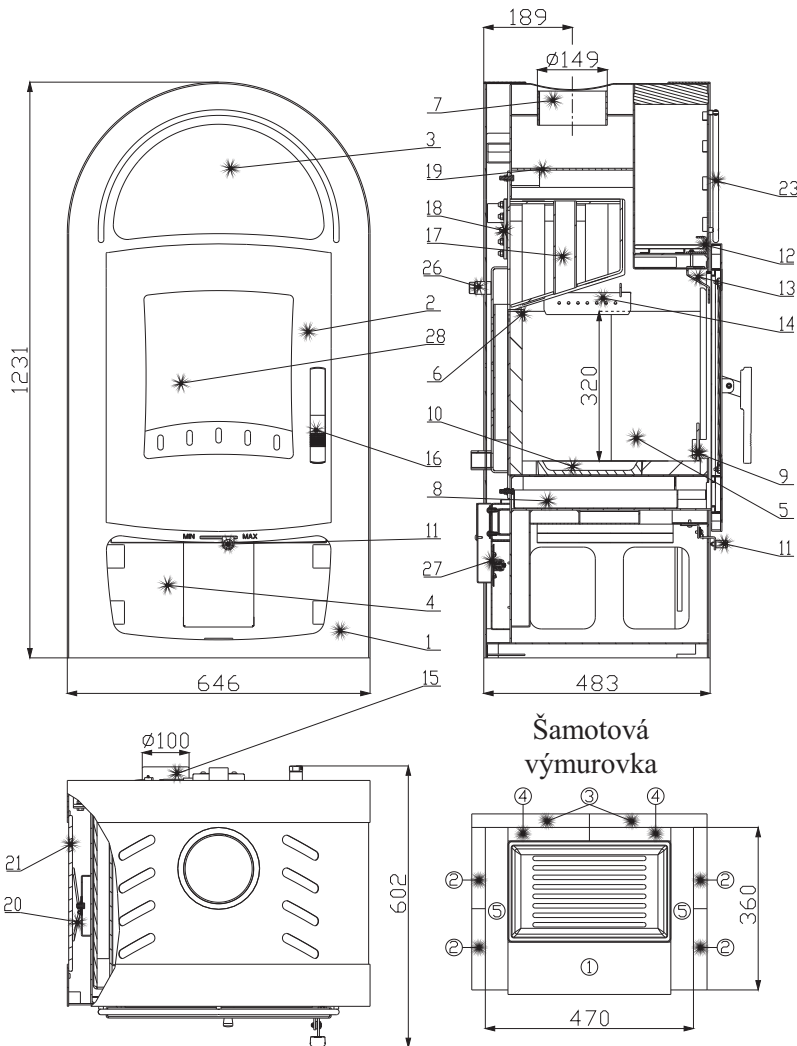
Správna prevádzka:

Pre správne a bezpečné zaobchádzanie s krbovými kachľami nahliadnite do kapitol 2 a 5 vo Všeobecnom návode na obsluhu.

Tepl vodný výmenník možno odstrániť a nahradiť záslepkou.

Veko slučky na výmenníku je možné vybrať a nahradiť vychladzovacou slučkou.

Číslo tvarovky	Rozmer	Číslo tovaru
1	30x125x360	0431317015501
2	30x180x350	0431317015502
3	30x260x340	0431317015503
4	30x30x179	0431317015504
5	30x55x360	0431317015505

**TECHNICKÝ POPIS:**

Poz.	Názov	Číslo tovaru	Poz.	Názov	Číslo tovaru
1	Teleso kachlí	-	23	Ozdobný oblúk	0084010040005
2	Dvierka kúreniska	0431317015300	24	Vývod topnej vody G1"	-
3	Piecka	-	25	Prívod vratnej vody G1"	-
4	Zásobník pre palivo	-	26	Objímka termostatického snímača výmenníka G1/2"	0431317006050
5	Šamotová výmurovka	-	27	Automatická regulácia vzduchu (klapka)	0431317006601
6	Držiak šamotu	0416315115501	28	Žiaruvzdorné sklo	0473017105301
7	Hrdlo dymovodu	-	29	Obklad piecky - ľavý/běžový	0431317006111
8	Popolník	0464017115600	30	Obklad piecky - pravý/běžový	0431317006112
9	Zábrana	0431317015008	31	Obklad/běžový	0061001000205
10	Liatinový rošt	0020100100006	32	Obklad spodný/běžový	0431317006113
11	Regulátor primárneho vzduchu	0082010010005	33	Objímka termostatického snímača vychladzovacej slučky G1/2"	-
12	Regulátor sekundárneho vzduchu	0431317005009	34	Prívod chladiaci kvapaliny G3/8"	-
13	Prívod sekundárneho vzduchu	-	35	Vývod chladiaci kvapaliny G3/8"	-
14	Prívod terciálneho vzduchu	-	36	Vychladzovací smyčka	0431317006064
15	Externý prívod vzduchu (Ø100)	-			
16	Pákový uzáver dvierok kúreniska	0431317015318			
17	Tepl vodný výmenník	0431317026000			
18	Veko slučky	0431317006061			
19	Clona - pevná	-		Tesniaca šnúra dvierok 14 mm (2220 mm)	0040014140005
20	Pružinový držiak obkladu	0088400010005		Tesniaca šnúra držiakov skla 8x2 mm (96 mm)	0040208020006
21	Obklad plášťa	-		Tesniaca šnúra skla a výmenníku 10x4 mm (1380/2650 mm)	0040210040005

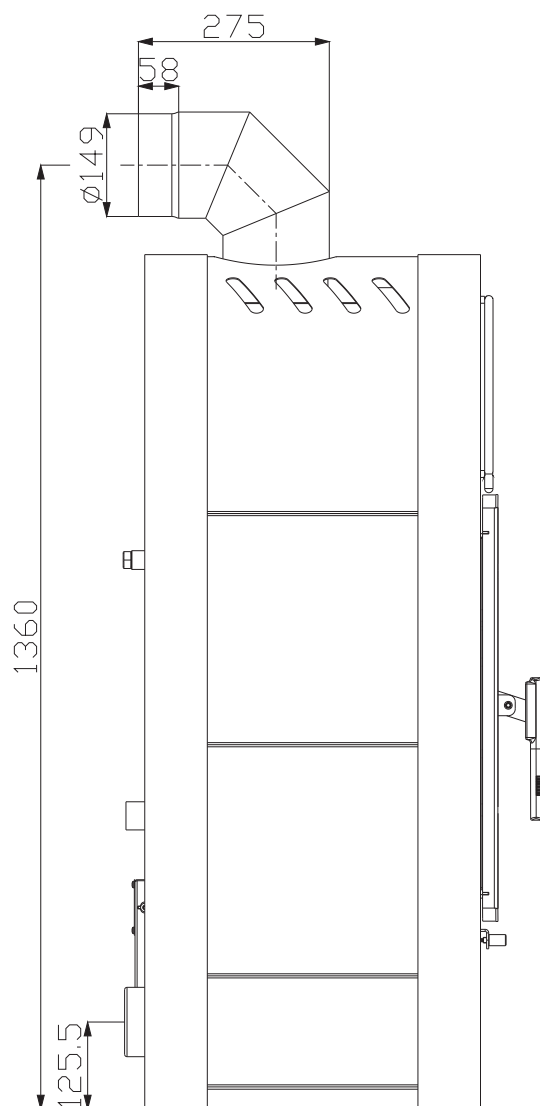
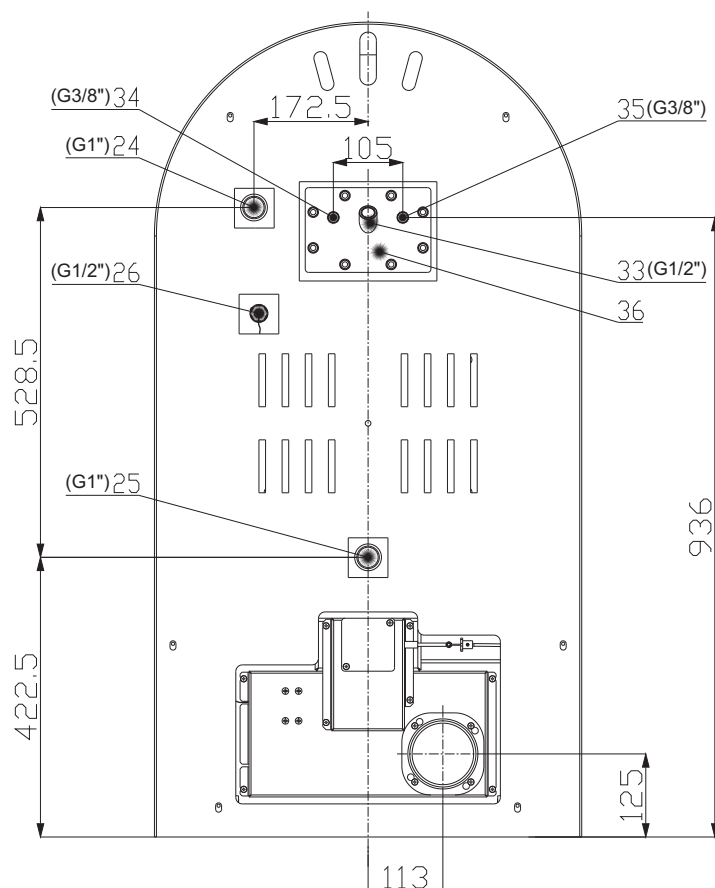


0431317011401e_SK

HAAS+SOHN**TECHNICKÉ INFORMÁCIE****POKYNY PRE OVLÁDANIE REŽIMU SPAĽOVANIA:**

Palivo	Výkon vykurovacieho telesa							
	100%	33%	100%	33%	100%	33%	100%	33%
	Množstvo paliva		Primárny vzduch		Sekundárny vzduch		Terciálny vzduch	
Drevené polena	3,4 kg/h	1,1 kg/h	otvorený 5%	otvorený 5%	otvorený 100%	otvorený 50%	neregulovateľný	
Ekobrikety	3,5 kg/h	1,2 kg/h	otvorený 10%	otvorený 10%	otvorený 100%	otvorený 50%	neregulovateľný	
Uholné brikety	2 kg/h	0,7 kg/h	otvorený 100%	otvorený 50%	otvorený 100%	otvorený 50%	neregulovateľný	

TECHNICKÉ ÚDAJE:	Drevené polena	Ekobrikety	Uholné brikety		
Dosiahnuteľný tepelný výkon (100%)	13 kW	13 kW	10 kW	Výška	1231 mm
Znížený tepelný výkon (33%)	4,3 kW	4,3 kW	3,3 kW	Šírka	646 mm
Výkon predávaný len telesom kachlí	5,7 kW	4,7 kW	4,7 kW	Hĺbka	483 mm
Použiteľný výkon pre ohrev vody	7,3 kW	8,3 kW	5,3 kW	Hmotnosť	205 kg
Maximálna dávka paliva pre priloženie	3,4 kg/h	3,5 kg/h	2 kg/h	Priemer dymovodu	150 mm
Priem. teplota spalín za hrdl. dymovodu	279 °C	288 °C	241 °C	Maximálny prevádzkový pretlak výmenníku	0,3 MPa
Hmotnostný prietok suchých spalín	8,7 g/s	9,7 g/s	14,2 g/s	Vodný obsah výmenníku	18,6 l
Energetická účinnosť	84,5 %	83,7 %	74 %	Doporučený tepelný spád (t výstupná – t vstupná)	75 - 60 °C
Priemerná koncentrácia CO ₂	11,3	10,8	5,6	Minimálny ťah komína v hrdle dymovodu	12 Pa
Koncentrácia CO vo spalínach pri 13% O ₂	0,30	0,20	0,16	Vykur. schopnosť (stredné tepelné straty) pri 13 kW	cca. 234 m ³
Množstvo spaľovacieho vzduchu pri menovitom výkone	7,3 m ³ /kg	7,9 m ³ /kg	21,6 m ³ /kg	Regulovateľný výkon	3,3 – 13 kW
Skúšané podľa EN 13 240:2001/A2:2004 a ČSN 06 1008:1997			CE	Maximálna teplota výstupnej vody	80 °C

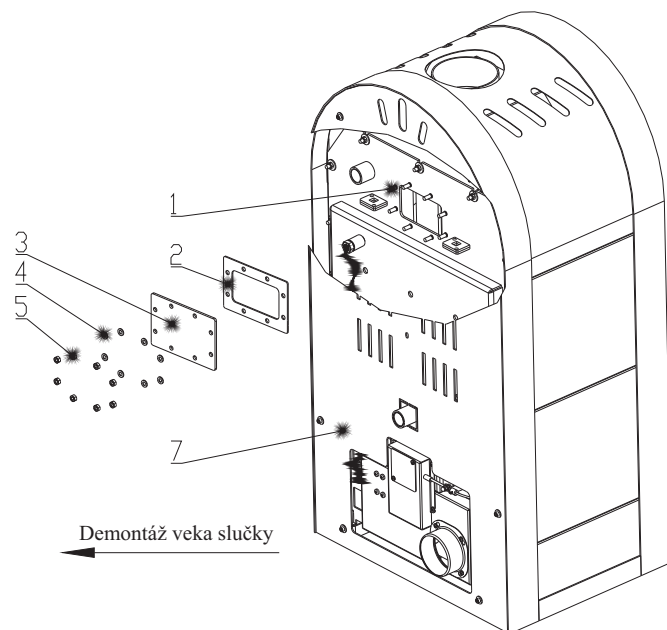
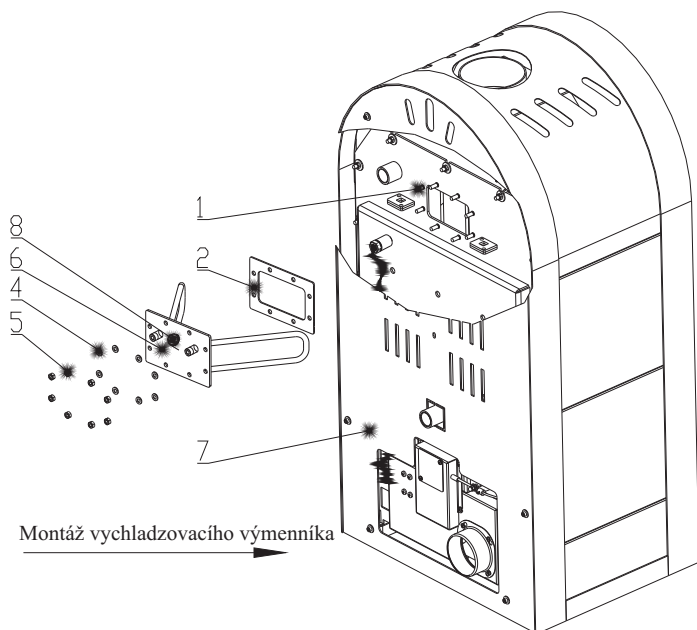
**ROZMEROVÁ SCHÉMA KRBOVÝCH KACHLÍ
S INŠTALÁCIOU KOLENÁ ODŤAHU SPALÍN
DODÁVANÉHO AKO ZVLÁŠTNE PRÍSLUŠENSTVO****ZADNÝ POHĽAD NA VÝMENNÍK
A VYCHLADZOVACÍ VÝMENNÍK**



0431317011401e_SK

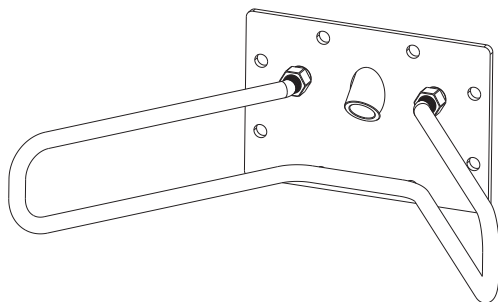
HAAS+SOHN

INŠTALÁCIA VYCHLADZOVACÍHO VÝMENNÍKA

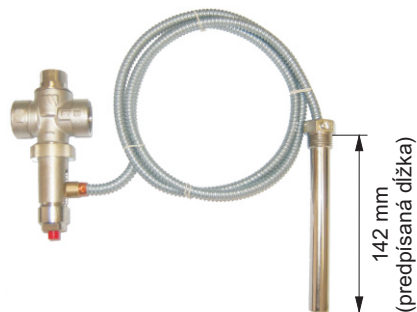


Legenda:					
1.	Skrutka M8	5.	Matica M8	8 ks	
2.	Tesnenie	1 ks	6.	Vychladzovacia smyčka	1 ks
3.	Veko slučky	1 ks	7.	Zadný kryt (pri montáži vychladzovacej slučky demontovať)	1 ks
4.	Podložka M8	8 ks	8.	Objímka poistného teplotného ventilu	

VYCHLADZOVACÍ SMYČKA (nie je súčasťou dodávky)



POISTNÝ TEPLOTNÝ VENTIL (napr. STS20) (nie je súčasťou dodávky)



ULOŽENIE INŠTALOVANEJ VYCHLADZOVACEJ SLUČKY VO VÝMENNÍKU

